

Lepši izgled!

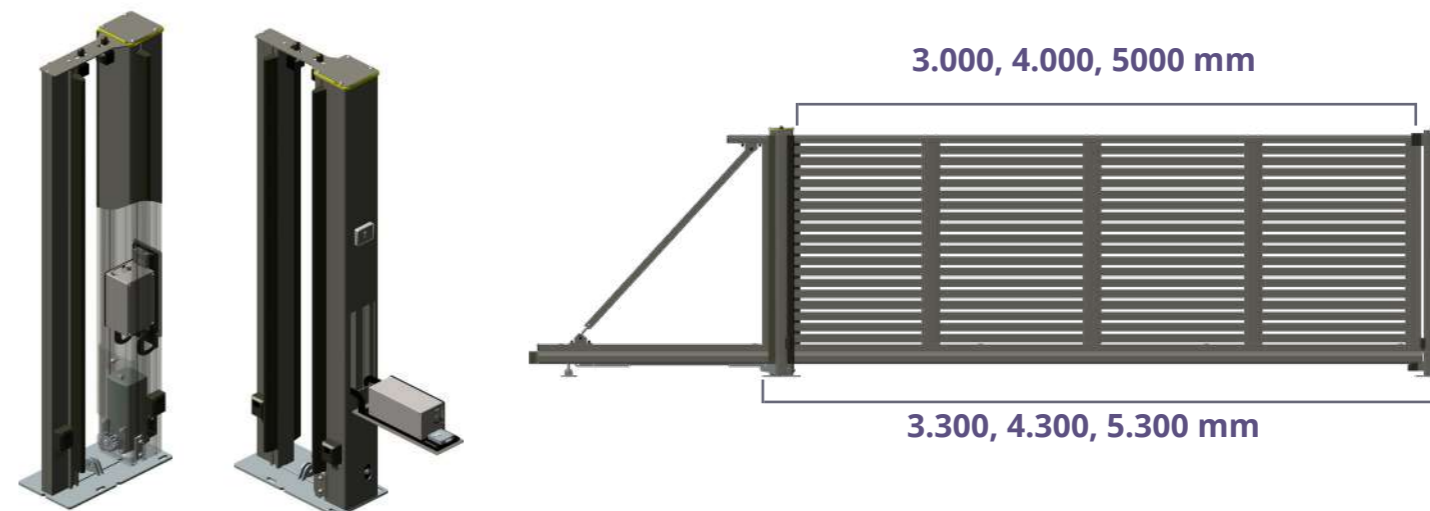
Pogoni naših vrat so vgrajeni v nosilni steber in se jih tako ne vidi. Ker aluminij ne rjavi, bodo vrata ostala enaka skozi vso življenjsko dobo.

ROČNA

- ▶ Tekalni profil HST25, 133x100 mm
- ▶ Konstrukcija okvirja: vertikalni profili 80x50 mm, vodoravni profili 66x60 mm
- ▶ Uležajena dvojna kolesca v zgornjem profilu
- ▶ Dvojni nosilni steber (150x150 in 110x74 mm) in dvojni naležni steber (110x74 mm), vključno s ploščo za pritrditev na betonski temelj
- ▶ Prašno barvanje v standardnih RAL barvah
- ▶ Ključavnica s tremi ključi

Z ELEKTRIČNIM POGONOM V NOSILNEM STEBRU

- ▶ Dvojni nosilni steber (pogonski steber 150x150 in 110x74 mm) in dvojni naležni steber (110x74 mm) s ploščami za pritrjevanje na betonski temelj
- ▶ V stebru integriran pogon H60 24 V in krmilna enota
- ▶ Zobata letev iz umetne mase (tišje delovanje vrat)
- ▶ Varnostni paket, sestavljen iz utripajoče lučke rumene barve, dveh fotocelic, neaktivnih kontaktnih letev na vseh robovih vrat in električne ključavnice s ključem.
- ▶ Vzvod za odpiranje v sili v primeru izpada električne energije
- ▶ Daljinec ni vključen v komplet (doplačilo)



ŠIRINA /SVETLINA MED STEBRI

- ▶ 3000, 4000, 5000 mm (drsna vrata so primerna tudi za vmesne dimenzije odprtin recimo 3700 mm itn.)

BARVE podobne

Antracitu

Srebrni

Za dodatne barve povprašajte pri prodajalcu.
Tukaj prikazane barve lahko odstopajo od prašnega barvanja.

MOŽNA POLNILA (GLEJ NASLEDNJO STRAN)

Navpične palice

ST32, ST32 fino, ST65, ST110, Plošča ST110

Višina: 900, 1100, 1300, 1500 mm
(100 mm odmika od tal že všteti)

Prečke (vodoravne letve)

Q32, Q65, Q110, Plošča Q110, KASETA 1, KASETA 2, Motiv X

Višina: 900, 1100, 1300, 1500 in
1900 mm (100 mm odmika od tal
že všteti)

2D panel 6/5/6 mm

Višina: 900, 1100, 1300, 1500 in
1900 mm (100 mm odmika od tal
že všteti)



ST32 (*)

Širina palic 32 mm, razmak palic približno 93 mm



ST32 fina (*)

Širina palic 32 mm, razmak palic približno 26 mm



ST65 (*)

Širina palic 65 mm, razmak palic približno 40 mm



ST 110 (*)

Širina palic 110 mm, razmak palic približno 23 mm



Q32 (*)

Višina letev 32 mm, razmak približno 20 mm



Q65 (*)

Višina letev 65 mm, razmak približno 34 mm



Q110 (*)

Višina letev 110 mm, razmak približno ca. 15-28 mm



**Plošča ST110
Plošča Q110**

Letve 110 mm, neprosojna, za večjo zasebnost



KASETA 1

Višina letev 110 mm, 1 prečka, za več zasebnosti



KASETA 2

Višina letev 110 mm, 2 prečki, za več zasebnosti



MOTIV X

Višina letev 110 mm, dekorativni trak, za več zasebnosti



2D panel 6/5/6 mm

Dvojno pletena panelna mreža (lahka)