

Lepši izgled!

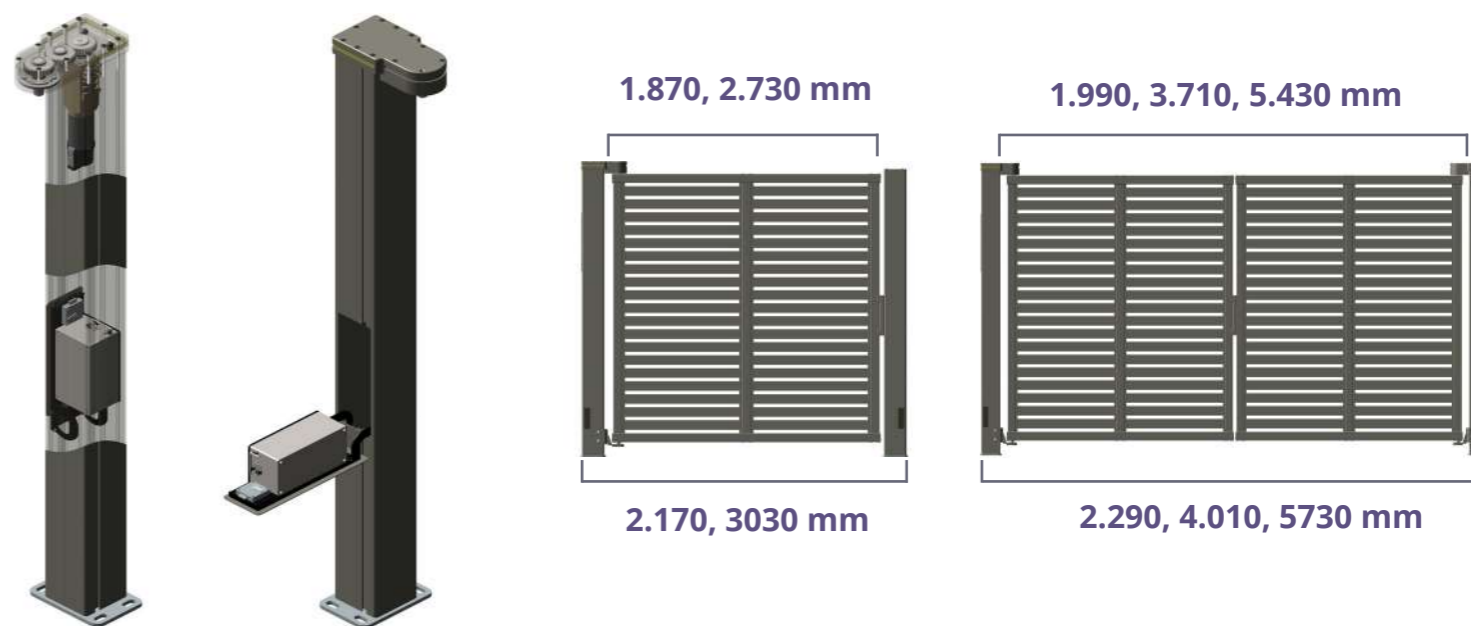
Pogoni naših krilnih vrat so vgrajeni v nosilni steber in se jih tako ne vidi. Ker aluminij ne rjavi, bodo vrata.

ROČNA

- ▶ Zgornji in spodnji profil 50x60 mm in navpični profili 40x60 mm
- ▶ 2 stebra 80x80 za vbetoniranje
- ▶ Vgrajena ključavnica (enokrilna vrata) ali sredinska ključavnica (dvokrilna) s 3 ključi
- ▶ Zaščita za primer zloma tečajev

Z ELEKTRIČNIM POGONOM V STEBRU

- ▶ Zgornji in spodnji profil 50x60 mm in navpični profili 40x60 mm
- ▶ 2 stebra 150x150 s ploščo za pritrditev na betonski temelj
- ▶ Eden ali dva pogona H350K, vgrajena v steber
- ▶ Varnostni paket, sestavljen iz utripajoče svetlo rumene luči in fotocelice, daljinski upravljalnik
- ▶ Vzvod za sprostitev v sili za odpiranje vrat v primeru izpada električne energije
- ▶ Zaščita v primeru zloma tečajev



ŠIRINA /SVETLINA MED STEBRI

- ▶ Širina / svetlina med stebri za 1-krilna vrata: 1870 in 2730 mm (skupaj s stebroma 2170 in 3030 mm)
- ▶ Širina / svetlina med stebri za dvokrilna vrata: 1990, 3710 in 5430 mm (skupaj s stebroma 2290, 4010 in 5730 mm)

BARVE
podobne

Antracitu

Srebrni

Za dodatne barve povprašajte pri prodajalcu.
Tukaj prikazane barve lahko odstopajo od pravega barvanja.

MOŽNA POLNILA (GLEJ NASLEDNJO STRAN)

Navpične palice

ST32, ST32 fino, ST65, ST110,
Plošča ST110

Višina: 900, 1100, 1300, 1500 mm
(100 mm odmika od tal že všteti)

Prečke (vodoravne letve)

Q32, Q65, Q110, Plošča Q110,
KASETA 1, KASETA 2, Motiv X

Višina: 900, 1100, 1300, 1500 in
1900 mm (100 mm odmika od tal
že všteti)

2D panel 6/5/6 mm

Višina: 900, 1100, 1300, 1500 in
1900 mm (100 mm odmika od tal
že všteti)

